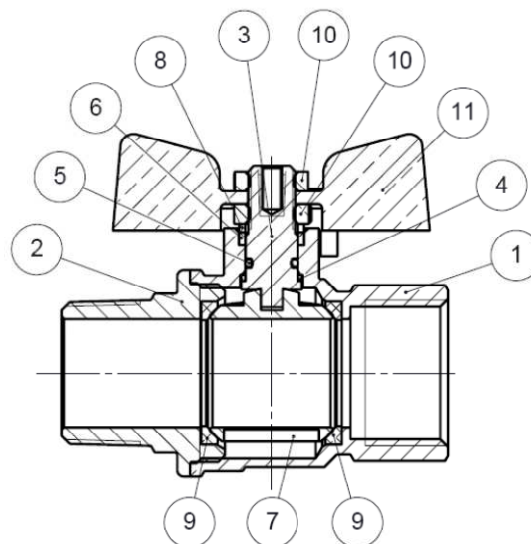
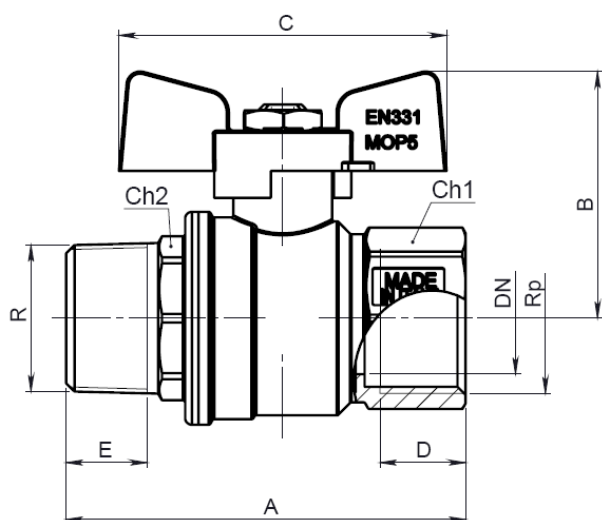


Voce di capitolato

Valvola a sfera a passaggio totale, M-F con farfalla gialla in alluminio per impianti gas. Farfalla ruotabile a 90° con fermo meccanico. Disponibile dal DN 15 al DN 32. Campo di temperatura -20 +60 °C. Pressione nominale: MOP5.



Caratteristiche dimensionali

Codice	DN	R (inch)	Rp (inch)	A (mm)	B (mm)	C (mm)	D (mm)	E (mm)	Ch 1 (chiave)	Ch 2 (chiave)	KV (m ³ /h)	PN
3850MF12FG	15	1/2"	1/2"	68	40,50	53	15	13,50	25	22	16,30	MOP 5
3850MF34FG	20	3/4"	3/4"	75	47	63	16,30	16,50	31	28	29,50	MOP 5
3850MF01FG	25	1"	1"	88,50	55	73	19	20,50	38	35	43	MOP 5
3850MF114FG	32	1"1/4	1"1/4	102,50	60,50	73	21,40	23,50	48	43	89	MOP 5

Componenti

N.	Descrizione	Materiali e conformità
1	Corpo	Ottone CW617N
2	Manicotto	Ottone CW617N
3	Perno	Ottone CW614N
4	Guarnizione Inferiore	PTFE
5	O-ring	NBR70 sh
6	Guarnizione Superiore	PTFE
7	Sfera	Ottone CW614N
8	Rondella	Ottone CW614N
9	Guarnizione	PTFE
10	Dado	ACCIAIO
11	Farfalla	ALLUMINIO

Caratteristiche tecniche

Campo di applicazione:	Impianti di adduzione gas per uso domestico.
Fluido d'impiego:	Gas di VI e VII (metano e GPL)
Campo di temperatura:	da -20 °C a 60 °C
Pressione nominale:	MOP 5
Attacco	Femmina – femmina: UNI EN 10226
Ø nominale	Da 15 a 32 mm
Manovra	Rotazione 90° con fermo meccanico
Organo comando	Farfalla in alluminio
Direzione flusso	Nei 2 sensi

Conformità

Conforme alla EN 331