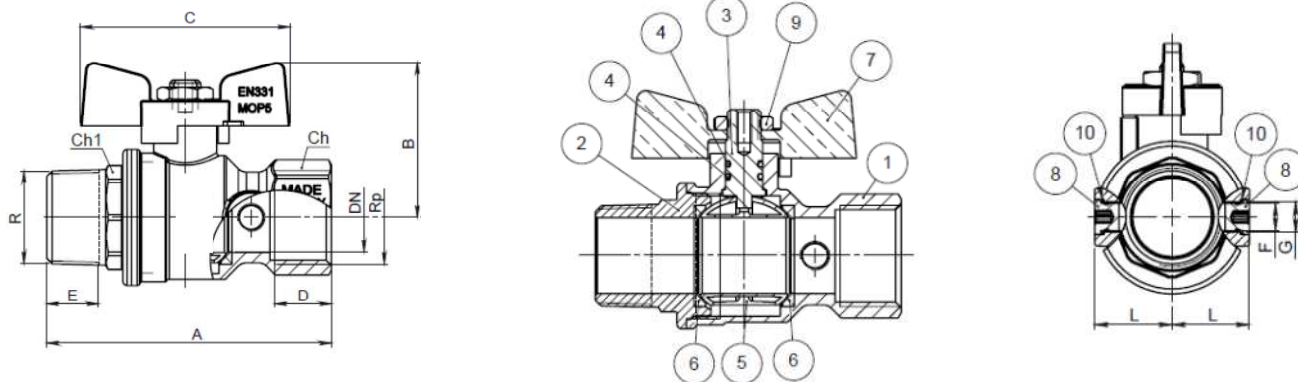




Voce di capitolato

Valvola a sfera a passaggio totale con presa di pressione, M-F con farfalla gialla in alluminio per impianti gas. Farfalla ruotabile a 90° con fermo meccanico. Disponibile DN 20 e DN 25.
Campo di temperatura -20 +60 °C. Pressione nominale: MOP 5.



Caratteristiche dimensionali

Codice	DN	Rp (inch)	R (inch)	G (inch)	A (mm)	B (mm)	C (mm)	D (mm)	E (mm)	F (mm)	L (mm)	Ch (chiave)	Ch1 (chiave)	KV (m ³ /h)	PN
3851MF34FG	20	3/4"	3/4"	1/8"	86,50	45	63	16,30	16,50	8,50	20,50	31	28	29,50	MOP 5
3851MF01FG	25	1"	1"	1/8"	99,50	54	73	19,10	20,50	8,50	24	38	35	43	MOP 5

Componenti

N.	Descrizione	Materiali e conformità
1	Corpo	Ottone CW617N
2	Manicotto	Ottone CW617N
3	Perno	Ottone CW614N
4	O-ring	NBR70 sh
5	Sfera	Ottone CW614N
6	Guarnizione	PTFE
7	Farfalla	ALLUMINIO
8	Tappo	Ottone CW614N
9	Dado	ACCIAIO
10	Guarnizione	PTFE

Caratteristiche tecniche

Campo di applicazione:	Impianti di adduzione gas per uso domestico.
Fluido d'impiego:	Gas di VI e VII (metano e GPL)





Campo di temperatura:	da -20 °C a 60 °C
Pressione nominale:	MOP 5
Attacco	Maschio – femmina: UNI EN 10226
Ø nominale	Da 20 a 25 mm
Manovra	Rotazione 90° con fermo meccanico
Organo comando	Farfalla in alluminio
Direzione flusso	Nei 2 sensi

Conformità

Conforme alla EN 331